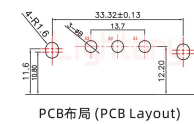
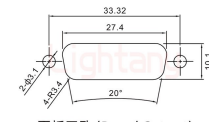
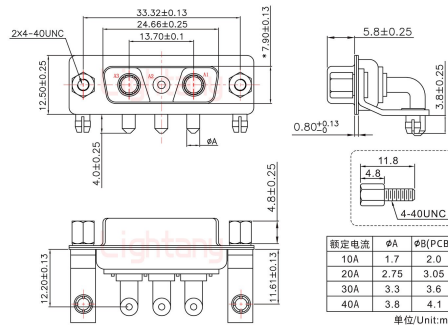
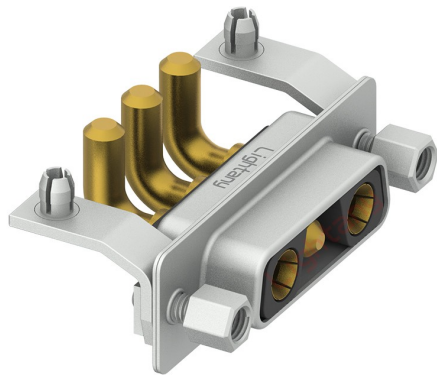


3V3母PCB弯插板/铆支架11.6/大电流40A

请注意，本PDF文档中显示的数据是从我们的在线目录生成的，仅供参考。想获取具体详尽的产品规格参数请联系我们的销售人员！



产品参数

产品类型：	3V3	针孔类型：	公/母混装
芯数：	3芯	产品结构：	PCB弯插板
产品配件：	铆金属支架11.6	额定电流：	40A
插针材质：	黄铜镀金	胶芯材质：	PBT (防火等级UL 94-V0)
额定电压：	250V	接触阻抗：	30MΩ Max
绝缘阻抗：	2000MΩ Min.at 500V DC	附着力：	5Kgf Min (插针和胶芯)
螺丝扭力：	4.5Kgf.cm Min	工作温度：	-55℃ +125℃
耐插拔：	1000次	振动频率：	10~20000Hz (振幅15Gs)
相对湿度：	90-95% (96小时, 40±2℃)	焊锡温度：	230±5℃ (2~3秒)
盐雾试验：	12小时 (温度35±2℃, 盐水浓度5±1%, 插合后)	耐电压值：	750V AC rms(标准差) .at 1 minute
温度寿命：	公母对接后放置于105℃环境中250小时		