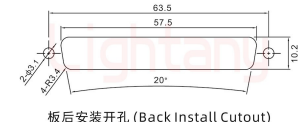
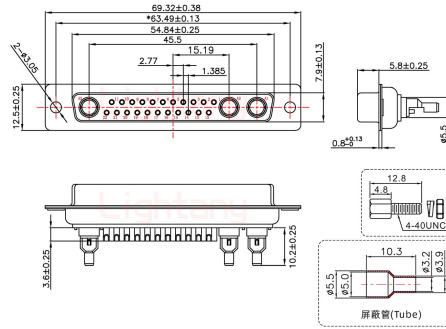
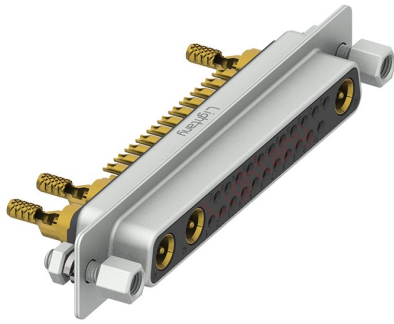
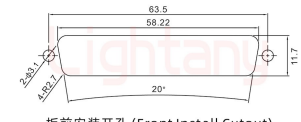


25W3母焊线式/配螺丝螺母/射频同轴75欧姆

请注意，本PDF文档中显示的数据是从我们的在线目录生成的，仅供参考。想获取具体详尽的产品规格参数请联系我们的销售人员！



板后安装开孔 (Back Install Cutout)



板前安装开孔 (Front Install Cutout)

产品参数

物料编号：	C0104230200752	产品类型：	25W3
针孔类型：	母孔	芯数：	25芯
产品结构：	焊线式	产品配件：	配螺丝螺母
额定电流：	小针5A	特性阻抗：	75欧姆
插针材质：	黄铜镀金	胶芯材质：	PBT (防火等级UL 94-V0)
额定电压：	250V	接触阻抗：	15MΩ Max
绝缘阻抗：	2000MΩ Min.at 500V DC	附着力：	5Kgf Min (插针和胶芯)
螺丝扭力：	4.5Kgf .cm Min	工作温度：	-55℃ +105℃
耐插拔：	1000次	相对湿度：	90-95% (96小时, 40±2℃)
焊锡温度：	230±5℃ (2~3秒)	盐雾试验：	12小时 (温度35±2℃, 盐水浓度5±1%, 插合后)
耐电压值：	750V AC rms(标准差) .at 1 minute	温度寿命：	公母对接后放置于105℃环境中250小时