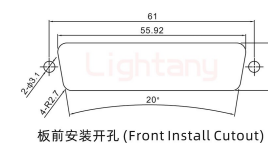
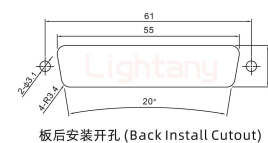
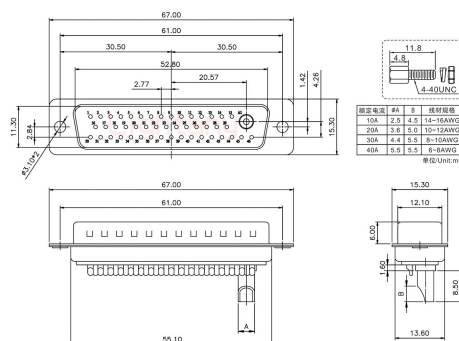
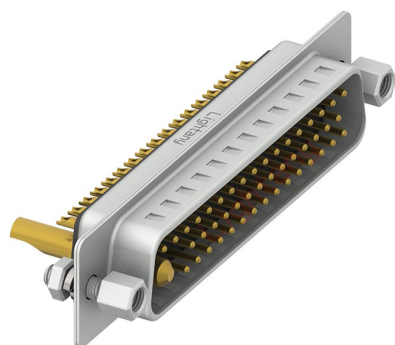


47W1公长体焊线/螺丝螺母/大电流20A

请注意，本PDF文档中显示的数据是从我们的在线目录生成的，仅供参考。想获取具体详尽的产品规格参数请联系我们的销售人员！



产品参数

| | | | |
|-------|-------------------------------|-------|---------------------------------|
| 物料编号： | C0103270600201 | 产品类型： | 47W1 |
| 针孔类型： | 公针 | 芯数： | 47芯 |
| 产品结构： | 长体焊线 | 产品配件： | 配螺丝螺母 |
| 额定电流： | 20A | 插针材质： | 黄铜镀金 |
| 胶芯材质： | PBT (防火等级UL 94-V0) | 额定电压： | 250V |
| 接触阻抗： | 30MΩ Max | 绝缘阻抗： | 2000MΩ Min.at 500V DC |
| 附着力： | 5Kgf Min (插针和胶芯) | 螺丝扭力： | 4.5Kgf .cm Min |
| 工作温度： | -55°C +125°C | 耐插拔： | 1000次 |
| 振动频率： | 10~20000Hz (振幅15Gs) | 相对湿度： | 90-95% (96小时, 40±2°C) |
| 锡焊温度： | 230±5°C (2~3秒) | 盐雾试验： | 12小时 (温度35±2°C, 盐水浓度5±1%, 插合后) |
| 耐电压值： | 750V AC rms(标准差) .at 1 minute | 温度寿命： | 公母对接后放置于105°C环境中250小时 |