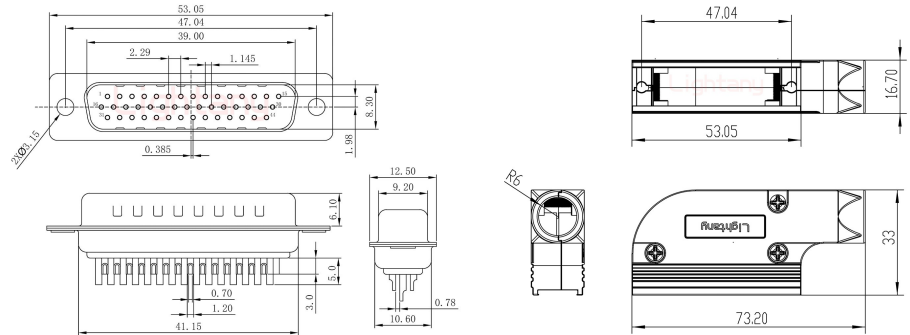


HDB44公焊线+金属外壳1015弯出线4~12mm

请注意，本PDF文档中显示的数据是从我们的在线目录生成的，仅供参考。想获取具体详尽的产品规格参数请联系我们的销售人员！



产品参数

| | | | |
|-------|--------------------------------|-------|-------------------------------|
| 物料编号： | C0102060131001 | 产品类型： | 44P |
| 针孔类型： | 公针 | 产品结构： | 焊线式 |
| 额定电流： | 3A | 胶芯材质： | PBT (防火等级UL 94-V0) |
| 额定电压： | 40V | 接触阻抗： | 30MΩ Max |
| 绝缘阻抗： | 1000MΩ Min.at 500V DC | 附着力： | 5Kgf Min (插针和胶芯) |
| 螺丝扭力： | 4.5Kgf .cm Min | 工作温度： | -55°C +105°C |
| 耐插拔： | 1000次 | 振动频率： | 10-55-10 Hz (振幅:15Gs) |
| 相对湿度： | 90-95% (96小时, 40±2°C) | 焊锡温度： | 230±5°C (2~3秒) |
| 盐雾试验： | 12小时 (温度35±2°C, 盐水浓度5±1%, 插合后) | 耐电压值： | 750V AC rms(标准差) .at 1 minute |
| 温度寿命： | 公母对接后放置于105°C环境中250小时 | | |