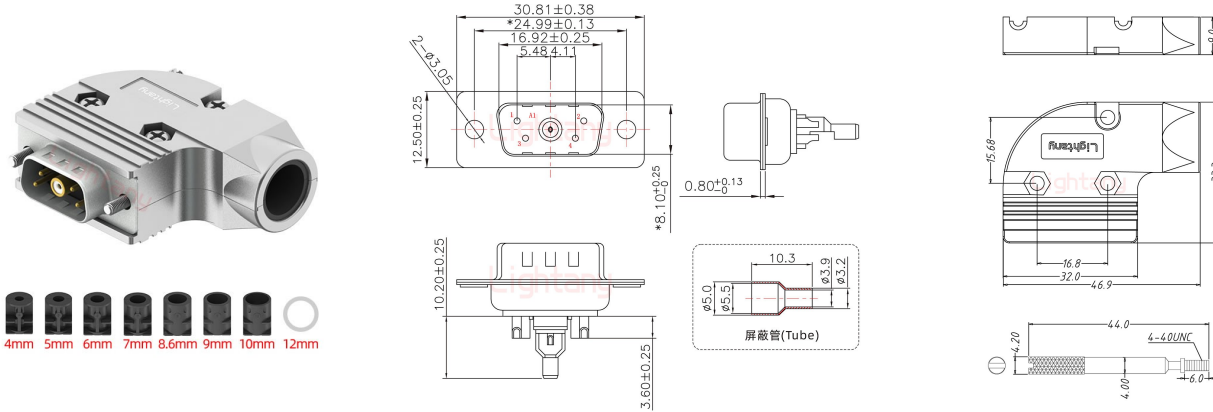


## 5W1公焊线式75欧姆+9P金属外壳424弯出线4~12mm

请注意，本PDF文档中显示的数据是从我们的在线目录生成的，仅供参考。想获取具体详尽的产品规格参数请联系我们的销售人员！



### 产品参数

|       |                               |       |                                |
|-------|-------------------------------|-------|--------------------------------|
| 物料编号： | C0104080131751                | 产品类型： | 5W1                            |
| 针孔类型： | 公针                            | 芯数：   | 5芯                             |
| 产品结构： | 焊线式                           | 产品配件： | 光孔                             |
| 额定电流： | 小针5A                          | 特性阻抗： | 75欧姆                           |
| 插针材质： | 黄铜镀金                          | 胶芯材质： | PBT (防火等级UL 94-V0)             |
| 额定电压： | 250V                          | 接触阻抗： | 15MΩ Max                       |
| 绝缘阻抗： | 2000MΩ Min.at 500V DC         | 附着力：  | 5Kgf Min (插针和胶芯)               |
| 螺丝扭力： | 4.5Kgf .cm Min                | 工作温度： | -55°C +105°C                   |
| 耐插拔：  | 1000次                         | 相对湿度： | 90-95% (96小时, 40±2°C)          |
| 焊锡温度： | 230±5°C (2~3秒)                | 盐雾试验： | 12小时 (温度35±2°C, 盐水浓度5±1%, 插合后) |
| 耐电压值： | 750V AC rms(标准差) .at 1 minute | 温度寿命： | 公母对接后放置于105°C环境中250小时          |