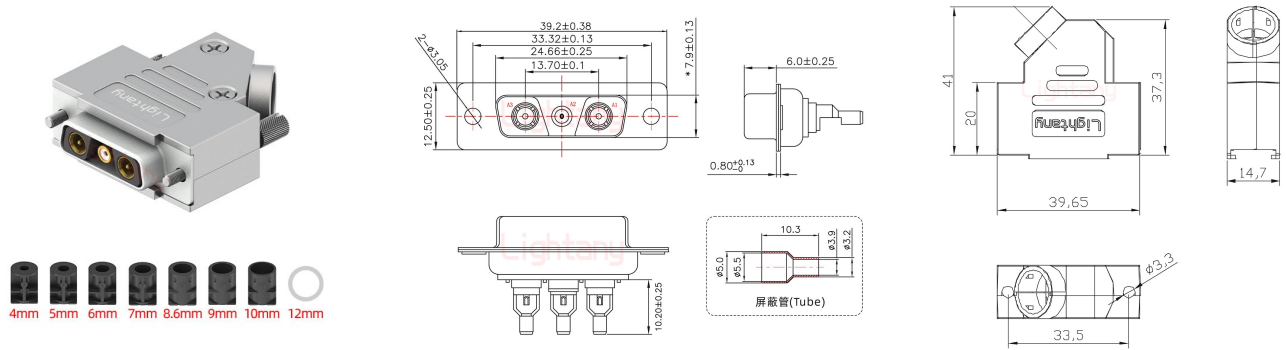


3V3母焊线式50欧姆+15P金属外壳1679斜出线4~12mm

请注意，本PDF文档中显示的数据是从我们的在线目录生成的，仅供参考。想获取具体详尽的产品规格参数请联系我们的销售人员！



产品参数

物料编号：	C0104040161502	产品类型：	3V3
针孔类型：	公/母混装	芯数：	3芯
产品结构：	焊线式	产品配件：	光孔
额定电流：	小针5A	特性阻抗：	50欧姆
插针材质：	黄铜镀金	胶芯材质：	PBT (防火等级UL 94-V0)
额定电压：	250V	接触阻抗：	15MΩ Max
绝缘阻抗：	2000MΩ Min.at 500V DC	附着力：	5Kgf Min (插针和胶芯)
螺丝扭力：	4.5Kgf .cm Min	工作温度：	-55℃ +105℃
耐插拔：	1000次	相对湿度：	90-95% (96小时, 40±2℃)
焊锡温度：	230±5℃ (2~3秒)	盐雾试验：	12小时 (温度35±2℃, 盐水浓度5±1%, 插合后)
耐电压值：	750V AC rms(标准差) .at 1 minute	温度寿命：	公母对接后放置于105℃环境中250小时