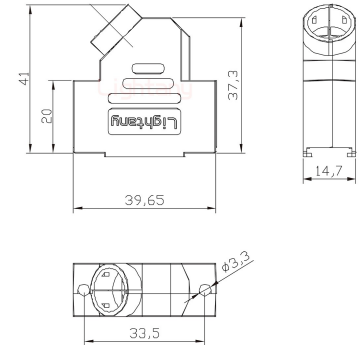
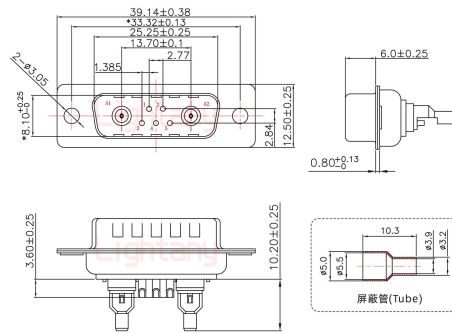


7W2公焊线式75欧姆+15P金属外壳1679斜出线4~12mm

请注意，本PDF文档中显示的数据是从我们的在线目录生成的，仅供参考。想获取具体详尽的产品规格参数请联系我们的销售人员！



产品参数

| | | | |
|-------|-------------------------------|-------|-------------------------------|
| 物料编号： | C0104110161751 | 产品类型： | 7W2 |
| 针孔类型： | 公针 | 芯数： | 7芯 |
| 产品结构： | 焊线式 | 产品配件： | 光孔 |
| 额定电流： | 小针5A | 特性阻抗： | 75欧姆 |
| 插针材质： | 黄铜镀金 | 胶芯材质： | PBT (防火等级UL 94-V0) |
| 额定电压： | 250V | 接触阻抗： | 15MΩ Max |
| 绝缘阻抗： | 2000MΩ Min.at 500V DC | 附着力： | 5Kgf Min (插针和胶芯) |
| 螺丝扭力： | 4.5Kgf .cm Min | 工作温度： | -55℃ +105℃ |
| 耐插拔： | 1000次 | 相对湿度： | 90-95% (96小时, 40±2℃) |
| 焊锡温度： | 230±5℃ (2~3秒) | 盐雾试验： | 12小时 (温度35±2℃, 盐水浓度5±1%, 插合后) |
| 耐电压值： | 750V AC rms(标准差) .at 1 minute | 温度寿命： | 公母对接后放置于105℃环境中250小时 |