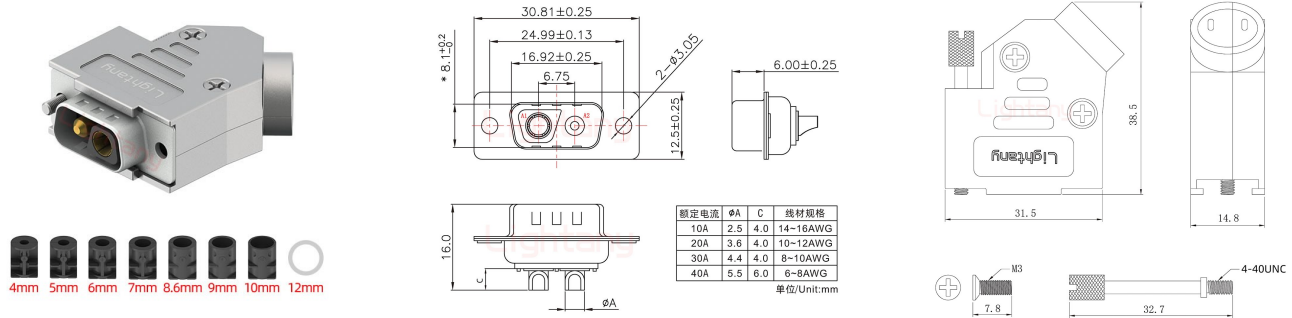


2V2公短体焊线20A+9P金属外壳1392斜出线4~12mm

请注意，本PDF文档中显示的数据是从我们的在线目录生成的，仅供参考。想获取具体详尽的产品规格参数请联系我们的销售人员！



产品参数

物料编号：	C0103020161201	产品类型：	2V2
针孔类型：	公/母混装	芯数：	2芯
产品结构：	短体焊线	产品配件：	光孔
额定电流：	20A	插针材质：	黄铜镀金
胶芯材质：	PBT (防火等级UL 94-V0)	额定电压：	250V
接触阻抗：	30MΩ Max	绝缘阻抗：	2000MΩ Min.at 500V DC
附着力：	5Kgf Min (插针和胶芯)	螺丝扭力：	4.5Kgf .cm Min
工作温度：	-55°C +125°C	耐插拔：	1000次
振动频率：	10~20000Hz (振幅15Gs)	相对湿度：	90-95% (96小时, 40±2°C)
焊锡温度：	230±5°C (2~3秒)	盐雾试验：	12小时 (温度35±2°C, 盐水浓度5±1%, 插合后)
耐电压值：	750V AC rms(标准差) .at 1 minute	温度寿命：	公母对接后放置于105°C环境中250小时