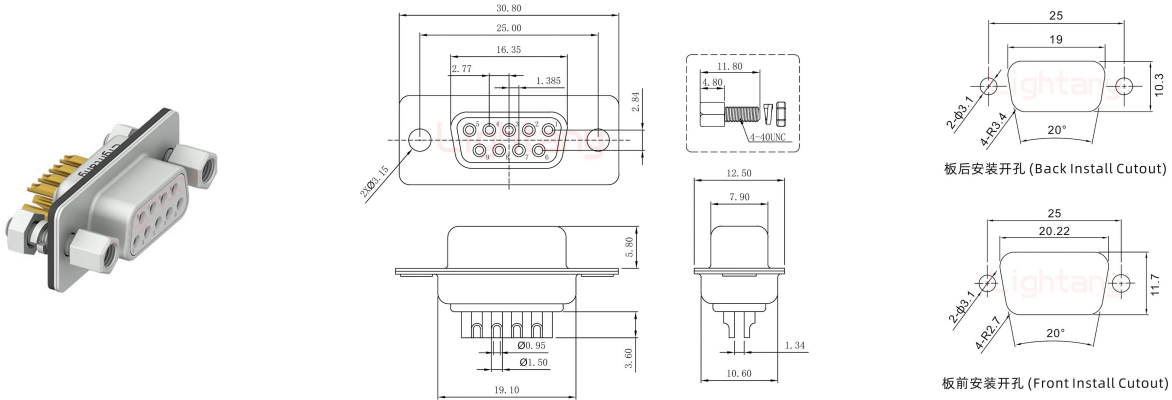


## DB9母焊线式 锁螺丝螺母+防水垫片 车针

请注意，本PDF文档中显示的数据是从我们的在线目录生成的，仅供参考。想获取具体详尽的产品规格参数请联系我们的销售人员！



### 产品参数

物料编号：	C0105010200002	产品类型：	9P
针孔类型：	母孔	产品结构：	焊线式
额定电流：	5A	胶芯材质：	PBT (防火等级UL 94-V0)
额定电压：	40V	接触阻抗：	30MΩ Max
绝缘阻抗：	1000MΩ Min.at 500V DC	附着力：	5Kgf Min (插针和胶芯)
螺丝扭力：	4.5Kgf .cm Min	工作温度：	-55°C +105°C
耐插拔：	1000次	相对湿度：	90-95% (96小时, 40±2°C)
振动频率：	10-55-10 Hz (振幅:15Gs)	焊锡温度：	230±5°C (2~3秒)
耐电压值：	750V AC rms(标准差) .at 1 minute		