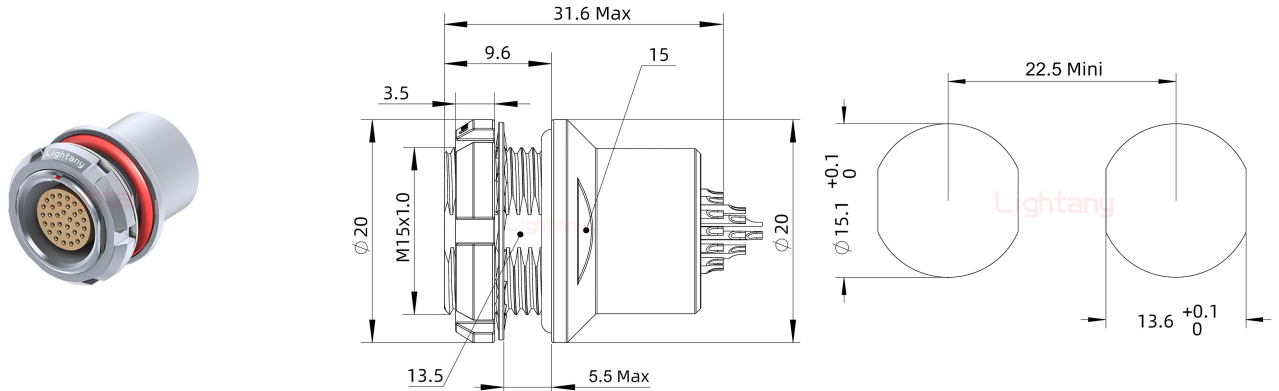


HEG.2B.032.CLLP前螺母插座 水密封

请注意，本PDF文档中显示的数据是从我们的在线目录生成的，仅供参考。想获取具体详尽的产品规格参数请联系我们的销售人员！



产品参数

物料编号：	C0338028321001	产品类型：	2B
针孔类型：	母孔	芯数：	32芯
产品结构：	焊线式	插针直径：	Φ0.5mm
额定电流：	1.5A	插针材质：	黄铜镀金
胶芯材质：	PPS	定位销：	G键位 0°
锁紧方式：	推拉自锁	工作温度：	-45°C+125°C
耐插拔：	5000次	外壳材质：	黄铜镀铬
阻燃等级：	UL94V-0	抗振动性能：	0-2000Hz,15g
抗冲击性能：	100g,6ms	相对湿度：	在60°C时最高达95%
抗腐蚀性能：	>144h	防护等级：	IP67
屏蔽性能：	75dB(10MHz) 40dB(1GHz)		